

# Mistrzostwa Polski Juniorów w Taekwondo Olimpijskim

Opracował: Michał Poniewierski

25-26.05.2018

Junior Kobiety -42 kg

Zwyciężył

185

185 Małecka Lena KLUB SPORTOWY KUK-SON PAWŁOWICE

185 140 198

Skowrońska Wiktoria Medyk Łomża 198

29:1

# Mistrzostwa Polski Juniorów w Taekwondo Olimpijskim

Opracował: Michał Poniewierski

**25-26.05.2018**

**Junior Kobiety -44 kg**

172 Barszczewska Karolina Hidori Olecko

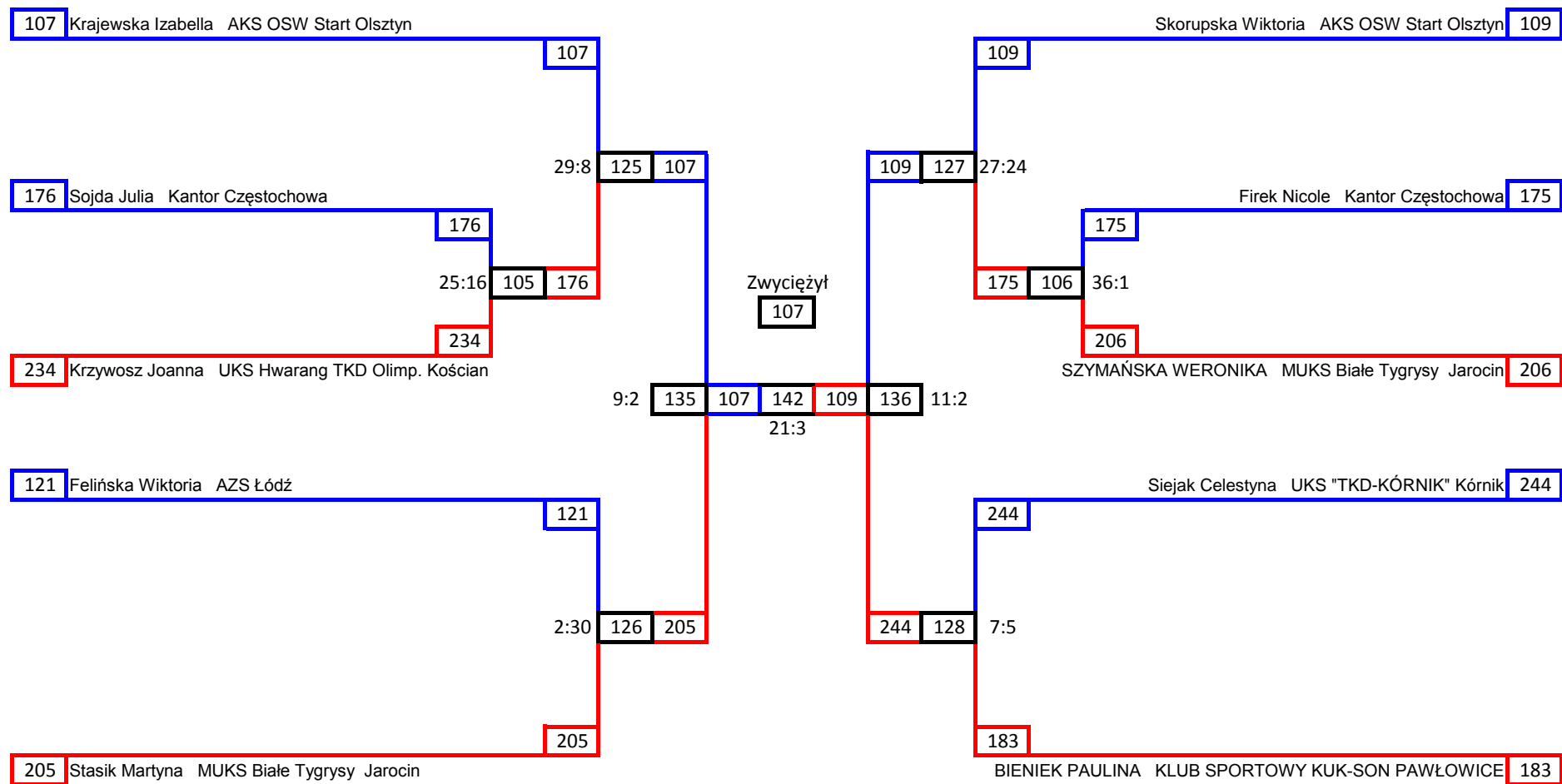
**Zwycięzca**

# Mistrzostwa Polski Juniorów w Taekwondo Olimpijskim

Opracował: Michał Poniewierski

25-26.05.2018

## Junior Kobiety -46 kg

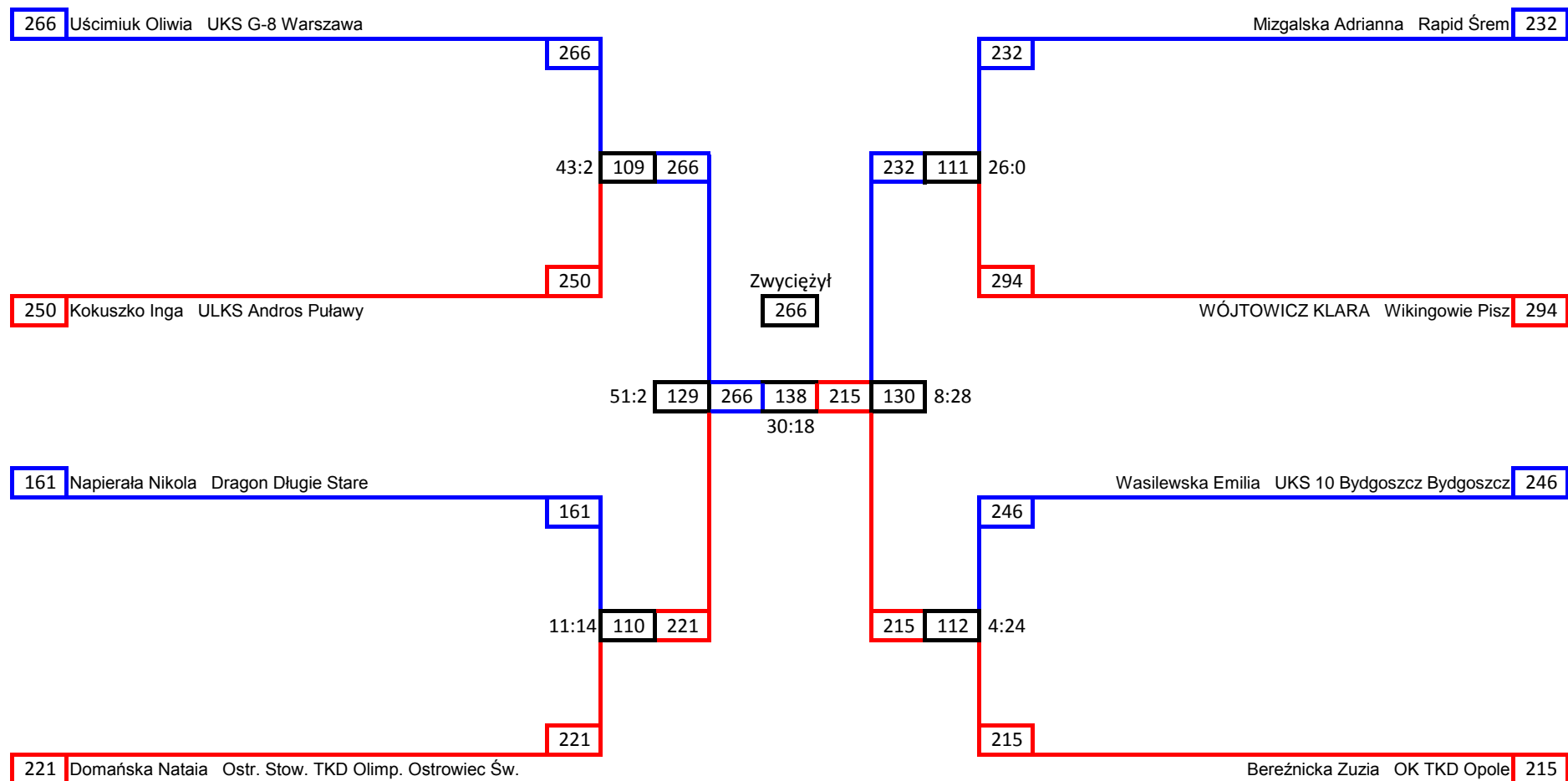


# Mistrzostwa Polski Juniorów w Taekwondo Olimpijskim

Opracował: Michał Poniewierski

25-26.05.2018

## Junior Kobiety -49 kg

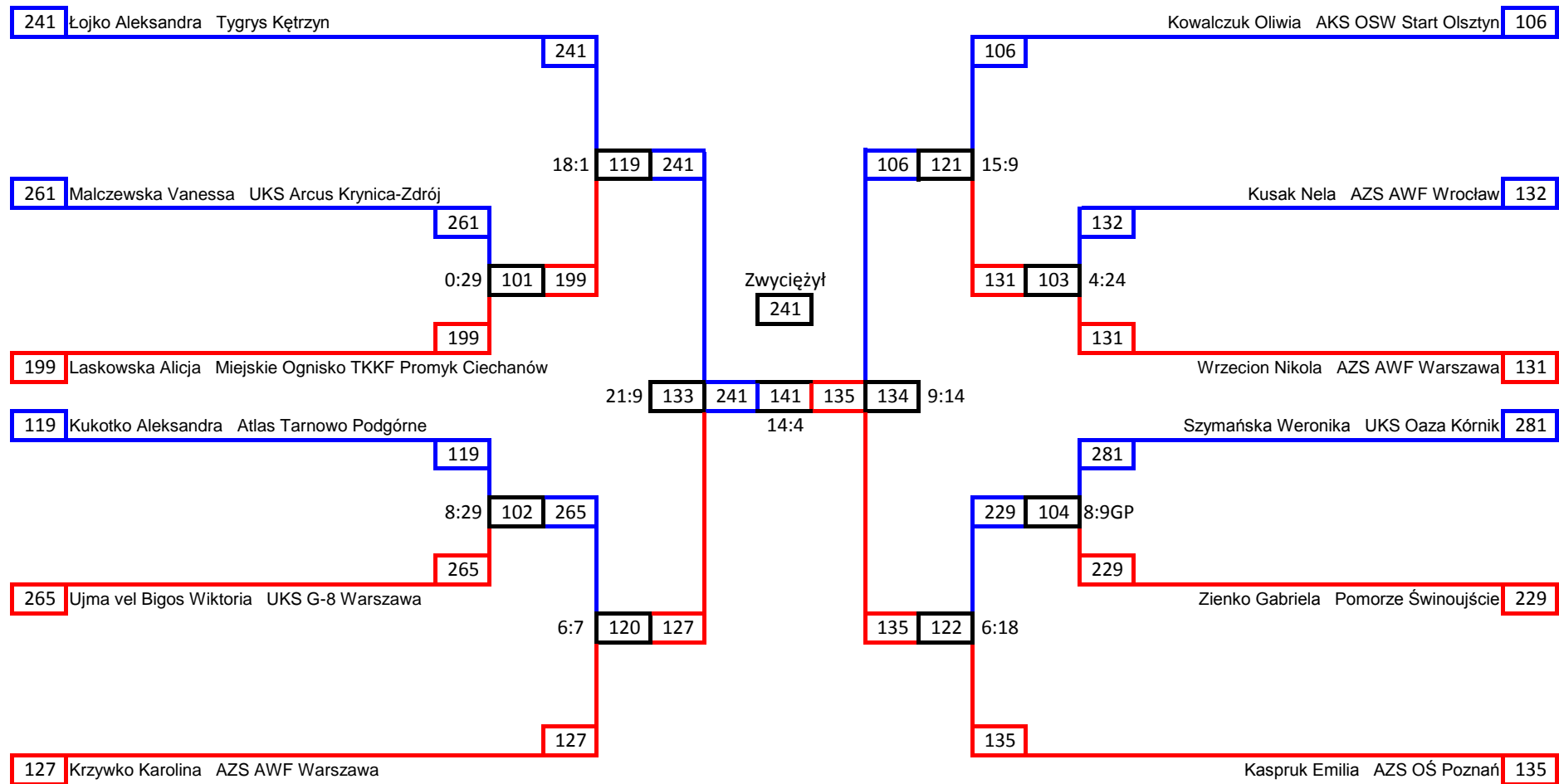


# Mistrzostwa Polski Juniorów w Taekwondo Olimpijskim

Opracował: Michał Poniewierski

25-26.05.2018

## Junior Kobiety -52 kg

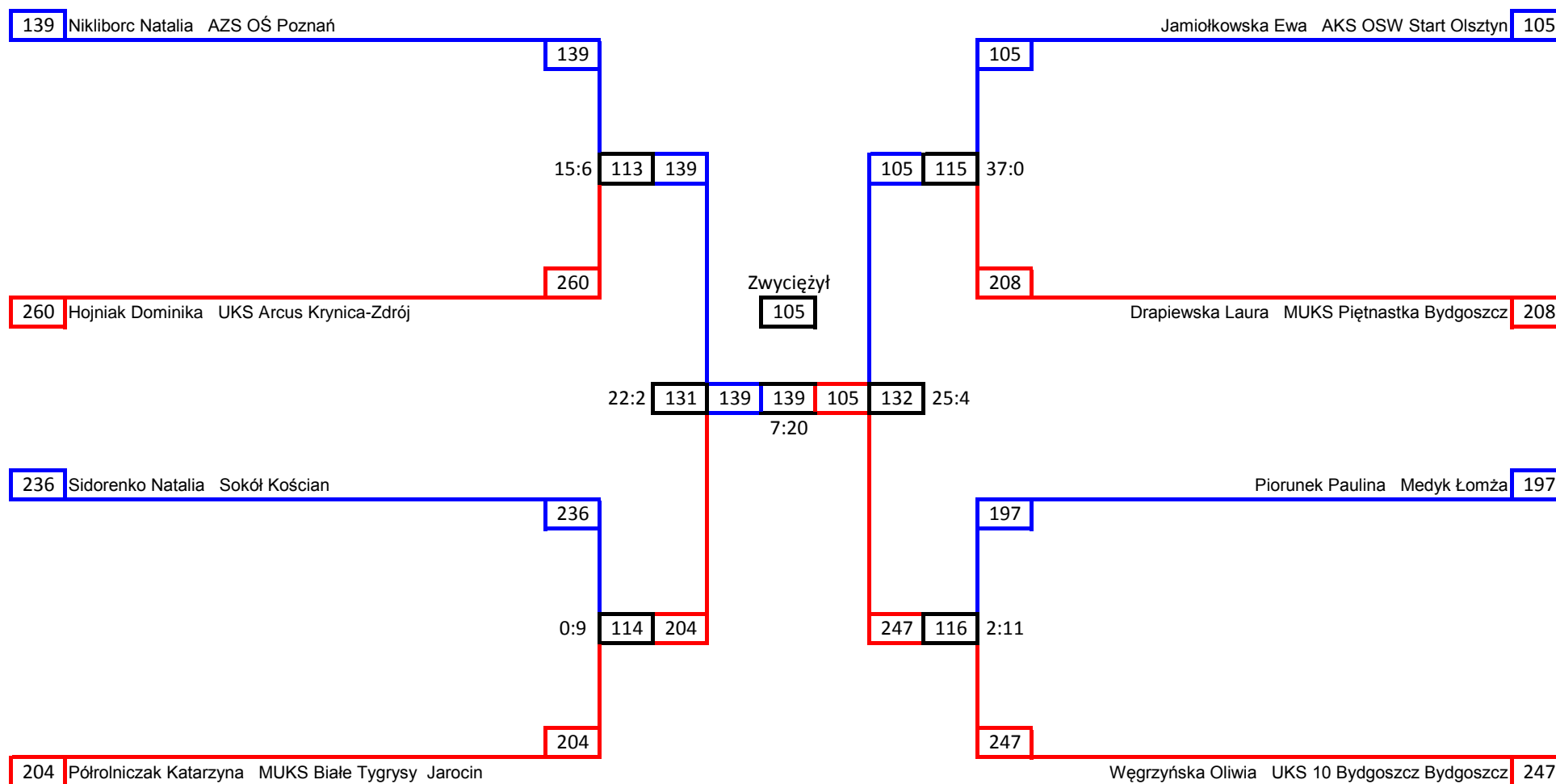


# Mistrzostwa Polski Juniorów w Taekwondo Olimpijskim

Opracował: Michał Poniewierski

## 25-26.05.2018

### Junior Kobiety -55 kg

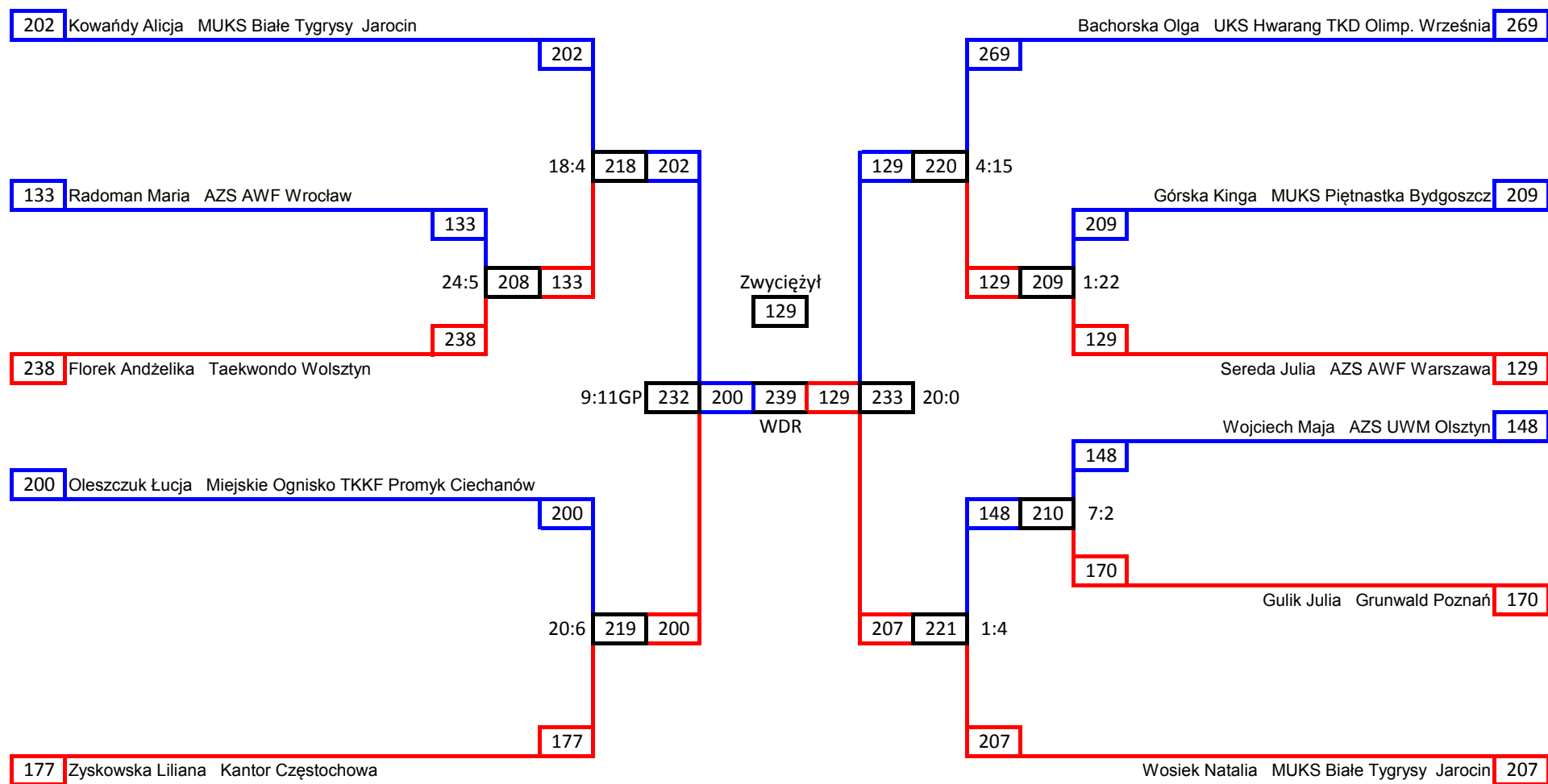


# Mistrzostwa Polski Juniorów w Taekwondo Olimpijskim

Opracował: Michał Poniewierski

25-26.05.2018

## Junior Kobiety -59 kg

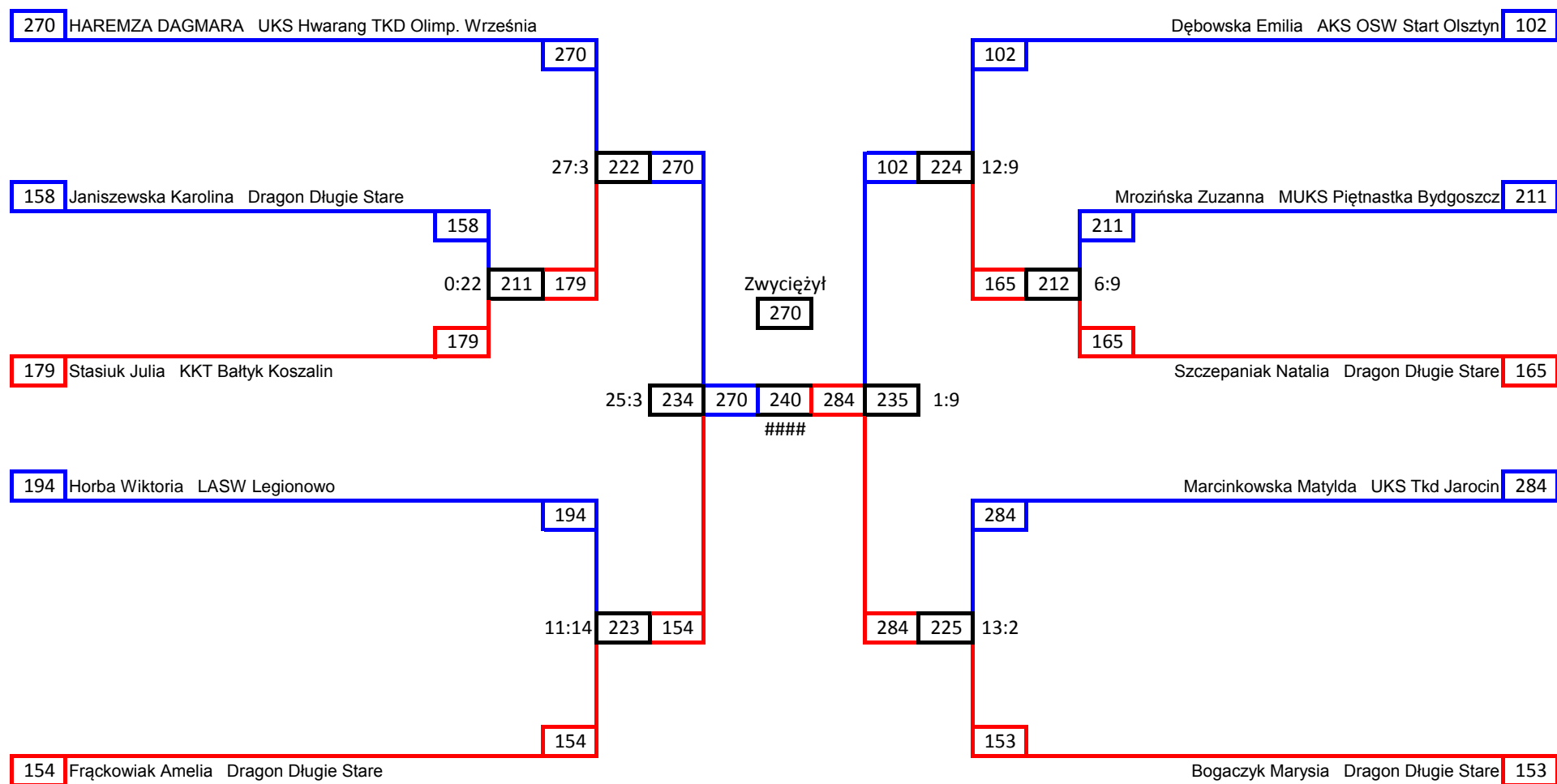


# Mistrzostwa Polski Juniorów w Taekwondo Olimpijskim

Opracował: Michał Poniewierski

25-26.05.2018

## Junior Kobiety -63 kg



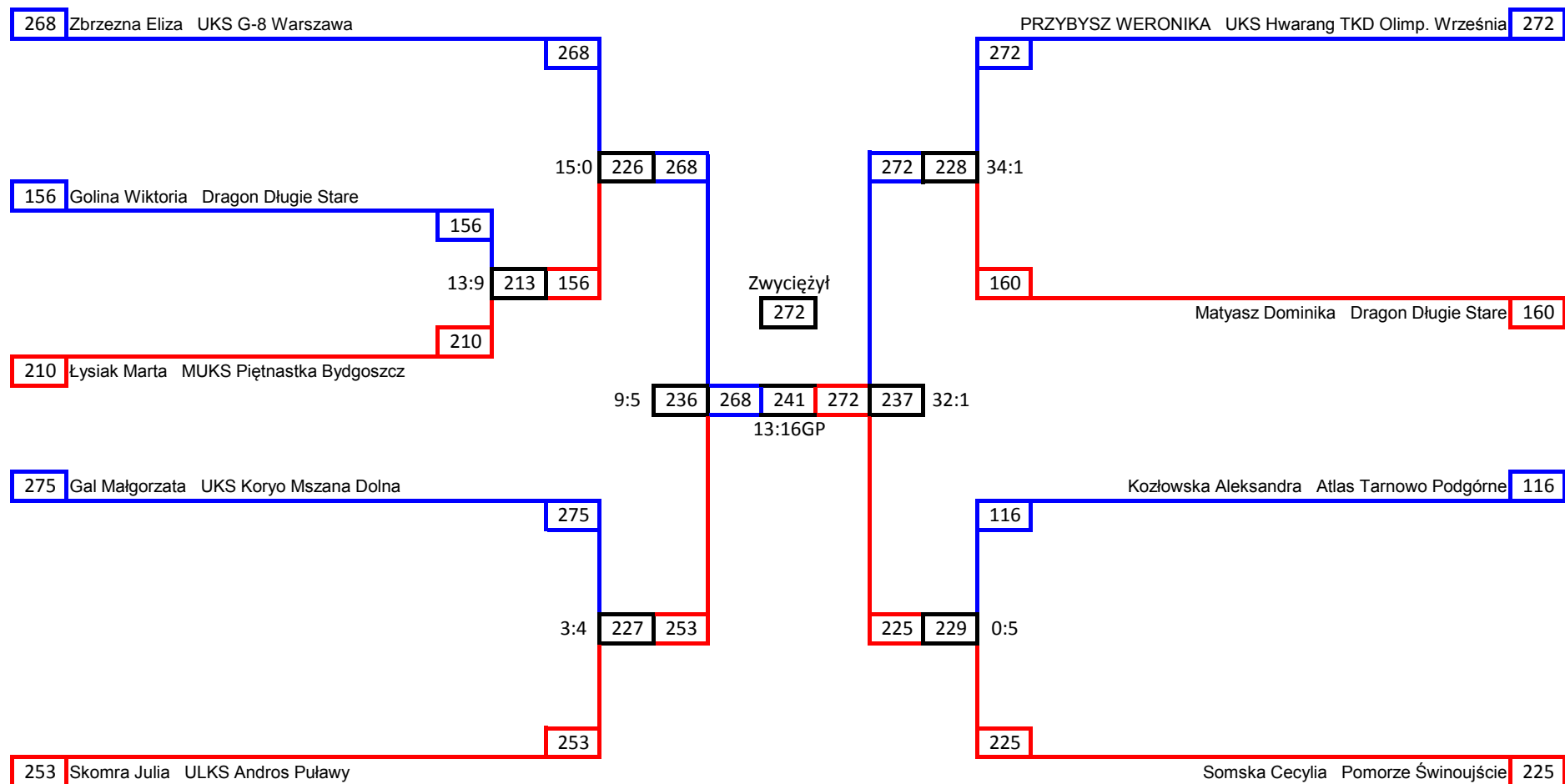


# Mistrzostwa Polski Juniorów w Taekwondo Olimpijskim

Opracował: Michał Poniewierski

25-26.05.2018

## Junior Kobiety -68 kg

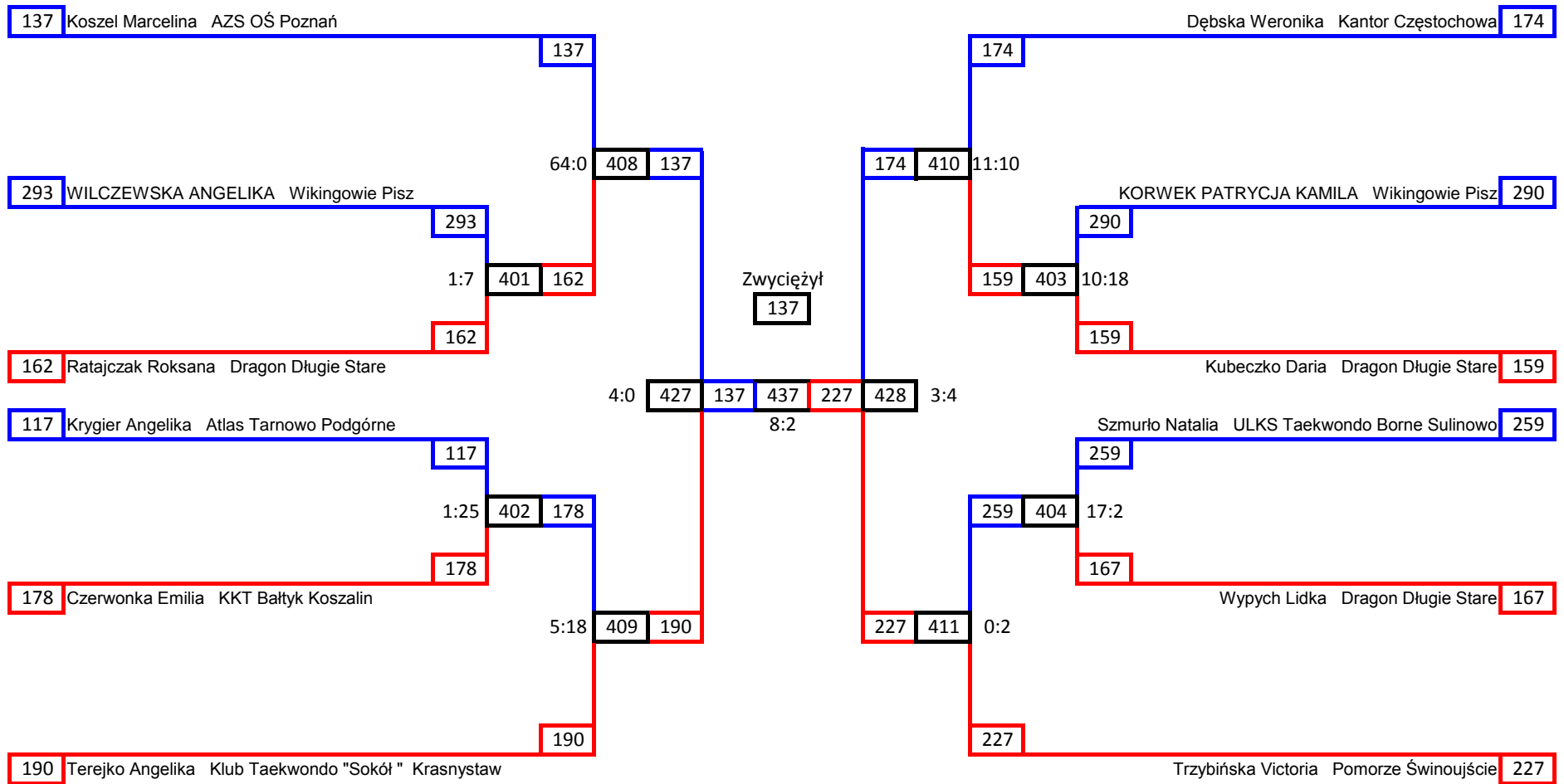


# Mistrzostwa Polski Juniorów w Taekwondo Olimpijskim

Opracował: Michał Poniewierski

## 25-26.05.2018

### Junior Kobiety +68 kg

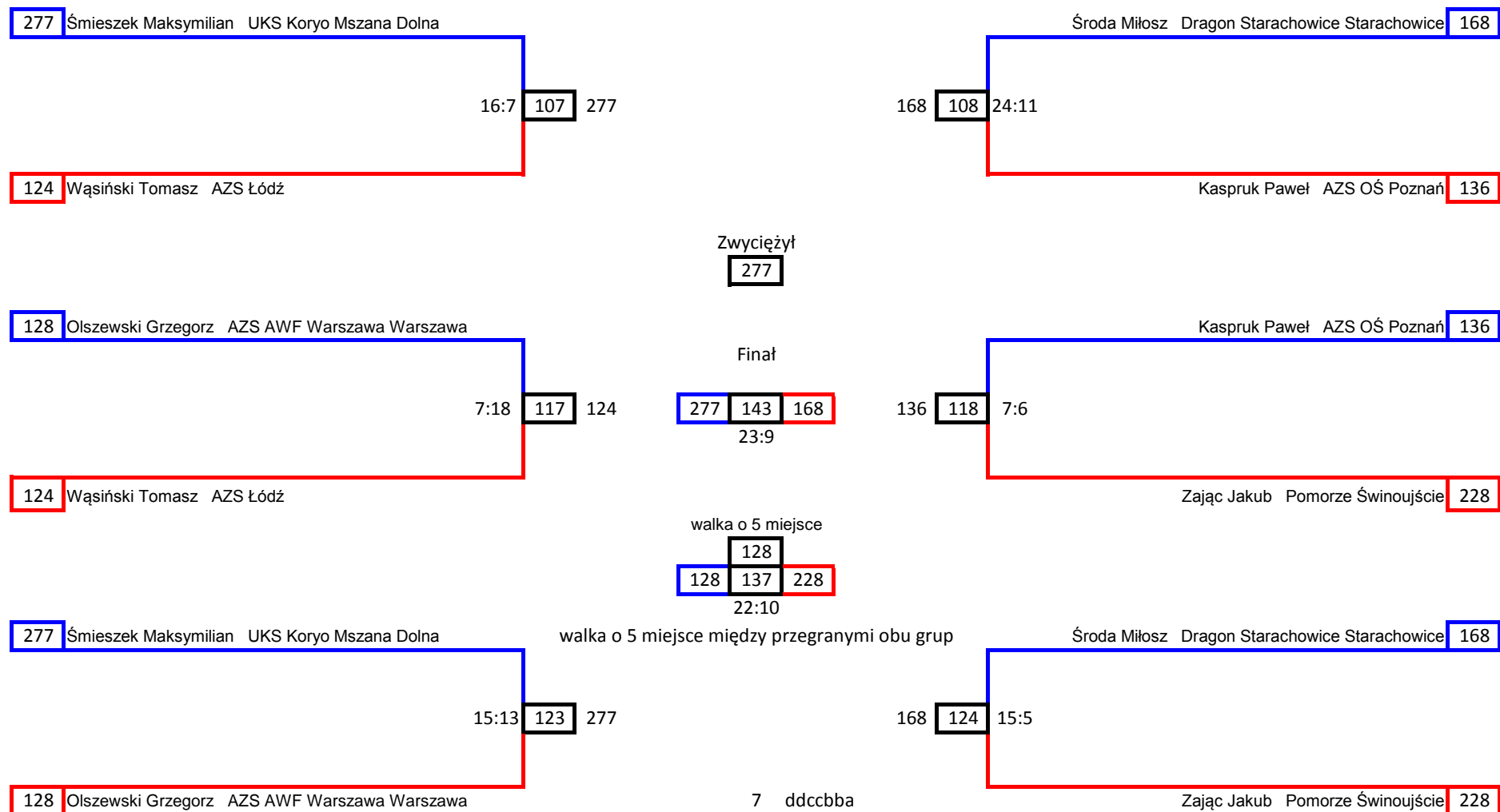


# Mistrzostwa Polski Juniorów w Taekwondo Olimpijskim

Opracował: Michał Poniewierski

25-26.05.2018

## Junior Mężczyźni -45 kg

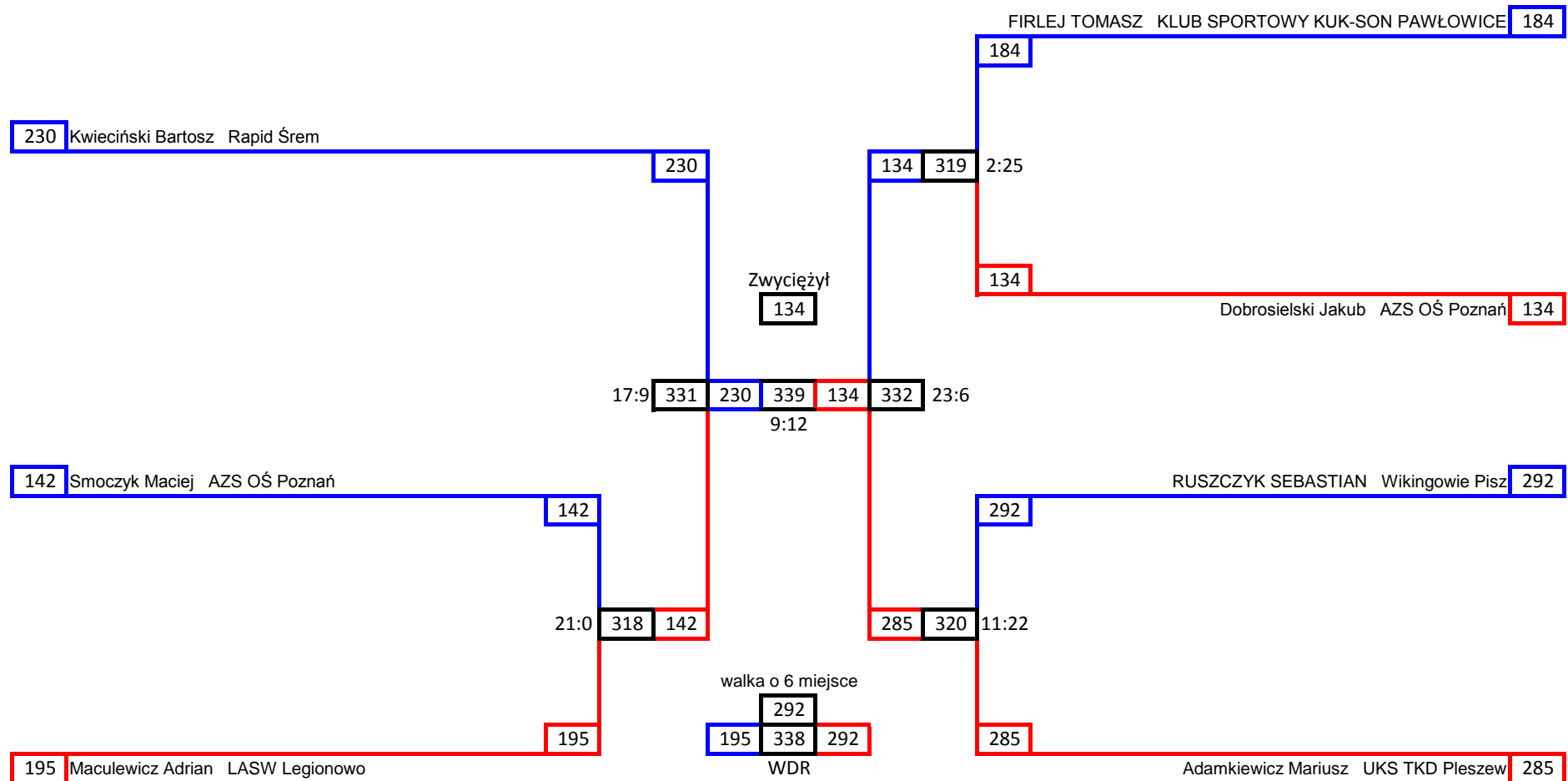


# Mistrzostwa Polski Juniorów w Taekwondo Olimpijskim

Opracował: Michał Poniewierski

25-26.05.2018

## Junior Mężczyźni -48 kg



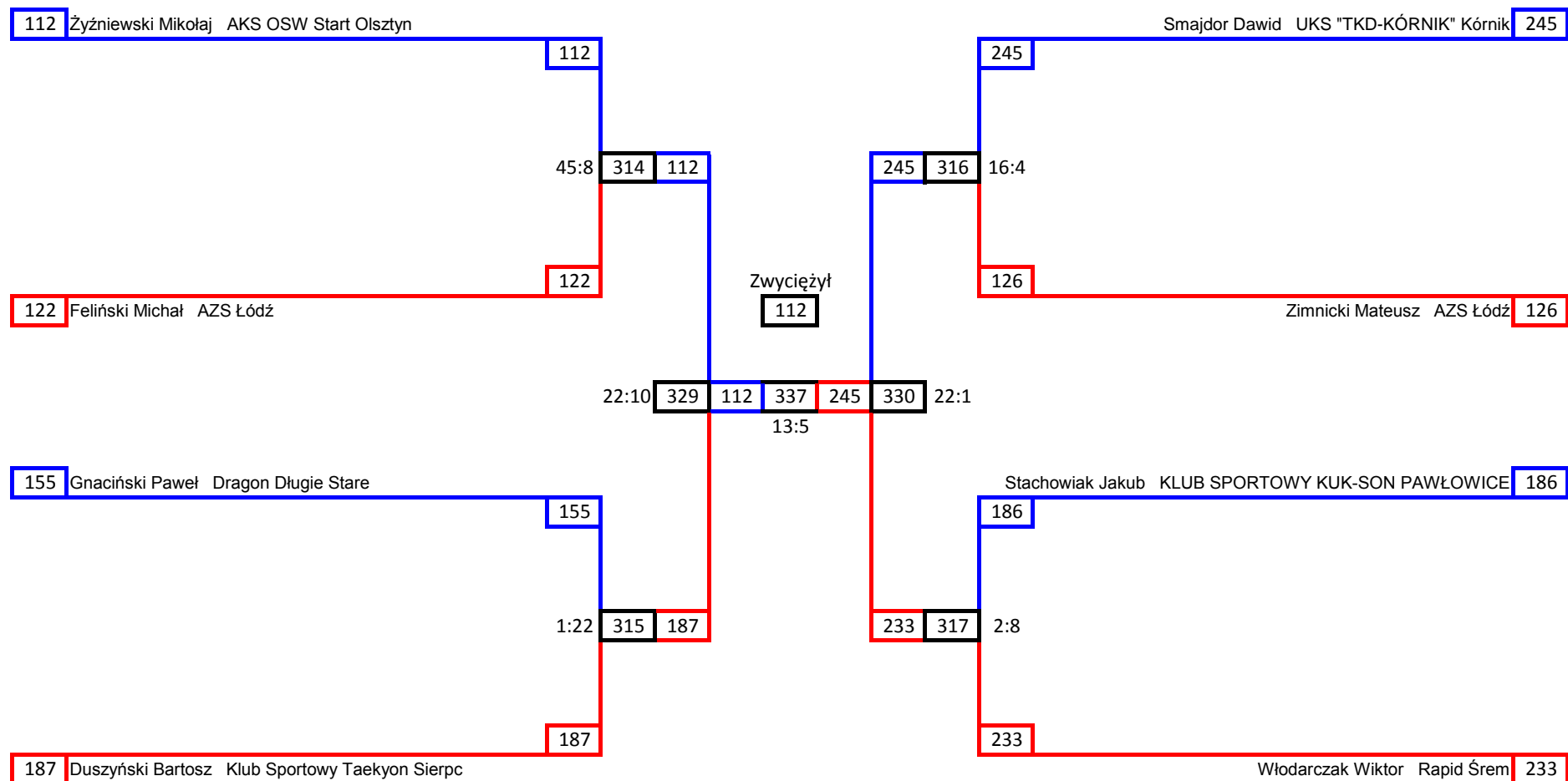
walka o 6 miejsce między zawodnikami, którzy przegrali z brązowymi medalistami

# Mistrzostwa Polski Juniorów w Taekwondo Olimpijskim

Opracował: Michał Poniewierski

25-26.05.2018

## Junior Mężczyźni -51 kg

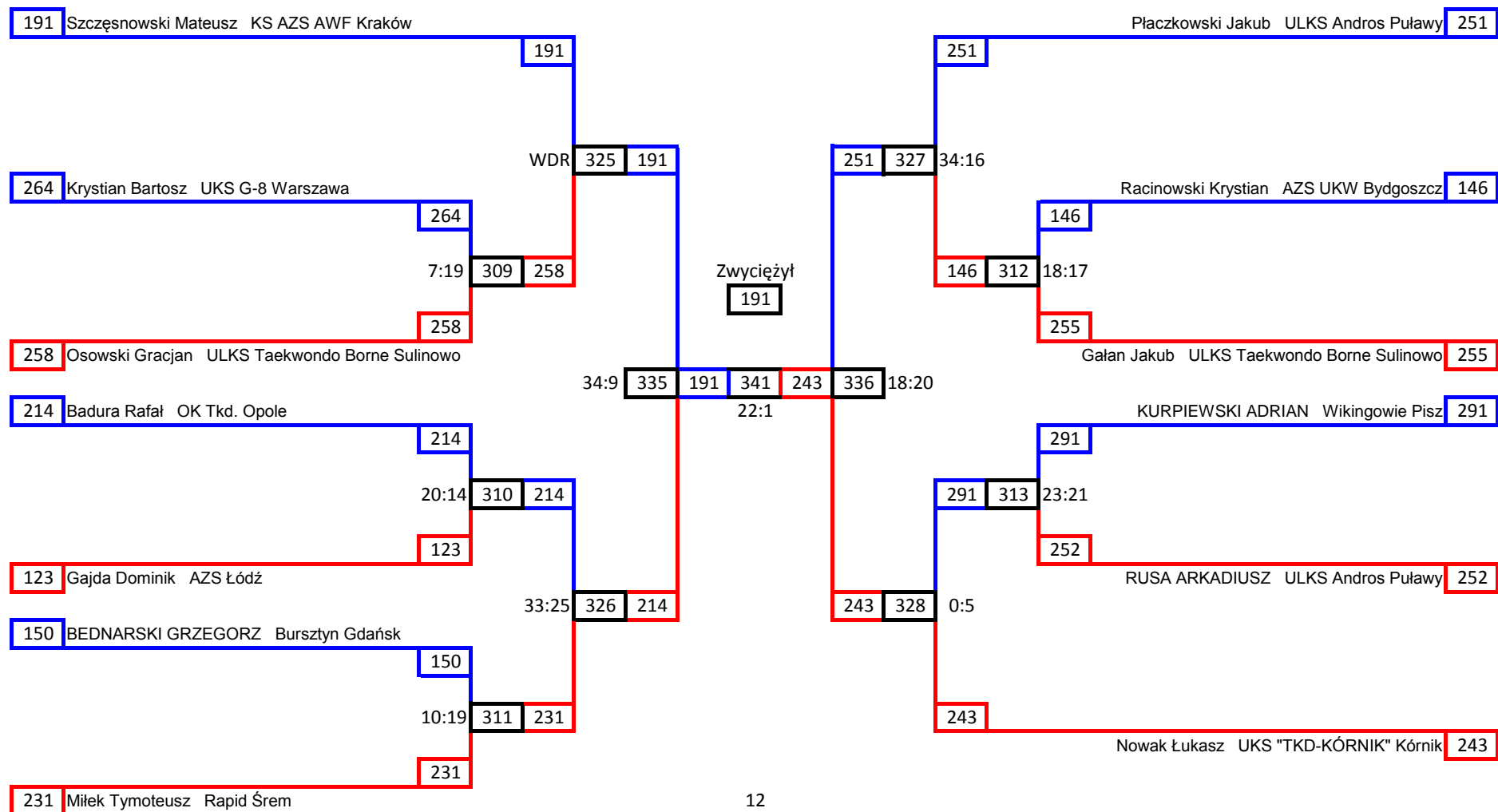


# Mistrzostwa Polski Juniorów w Taekwondo Olimpijskim

Opracował: Michał Poniewierski

25-26.05.2018

## Junior Mężczyźni -55 kg

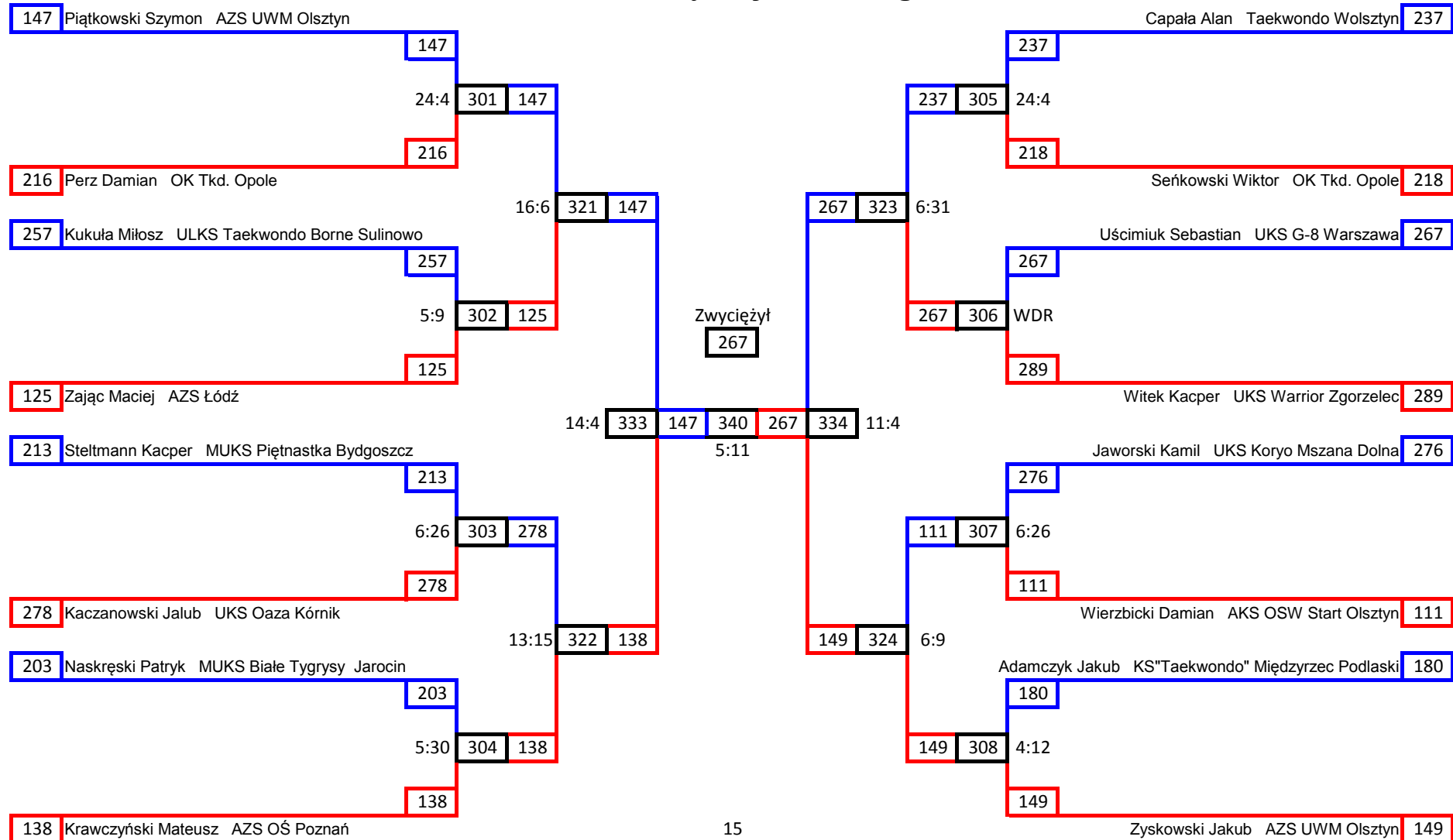


# Mistrzostwa Polski Juniorów w Taekwondo Olimpijskim

Opracował: Michał Poniewierski

25-26.05.2018

## Junior Mężczyźni -59 kg

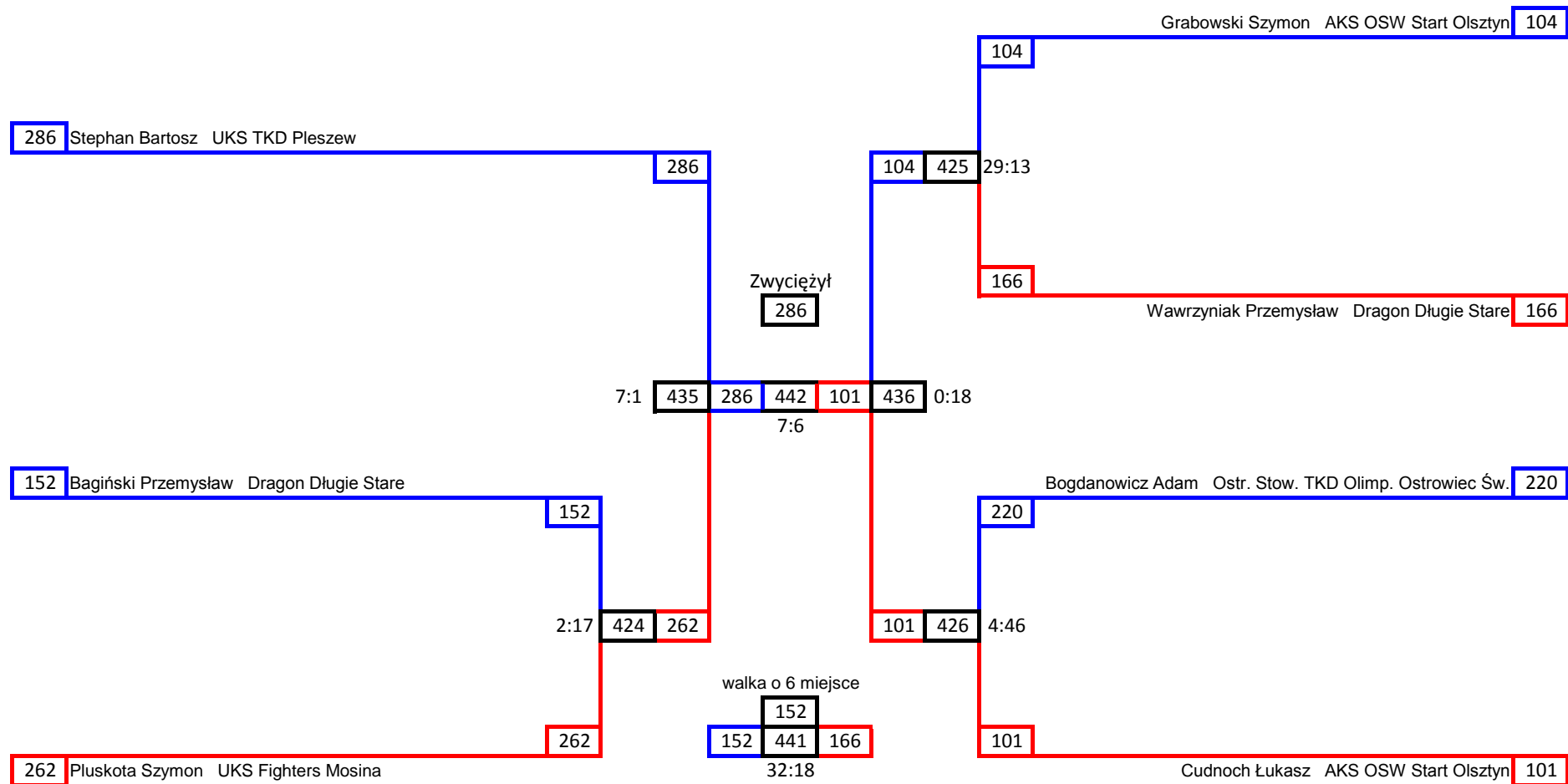


# Mistrzostwa Polski Juniorów w Taekwondo Olimpijskim

Opracował: Michał Poniewierski

25-26.05.2018

## Junior Mężczyźni -63 kg



walka o 6 miejsce między zawodnikami, którzy przegrali z brązowymi medalistami

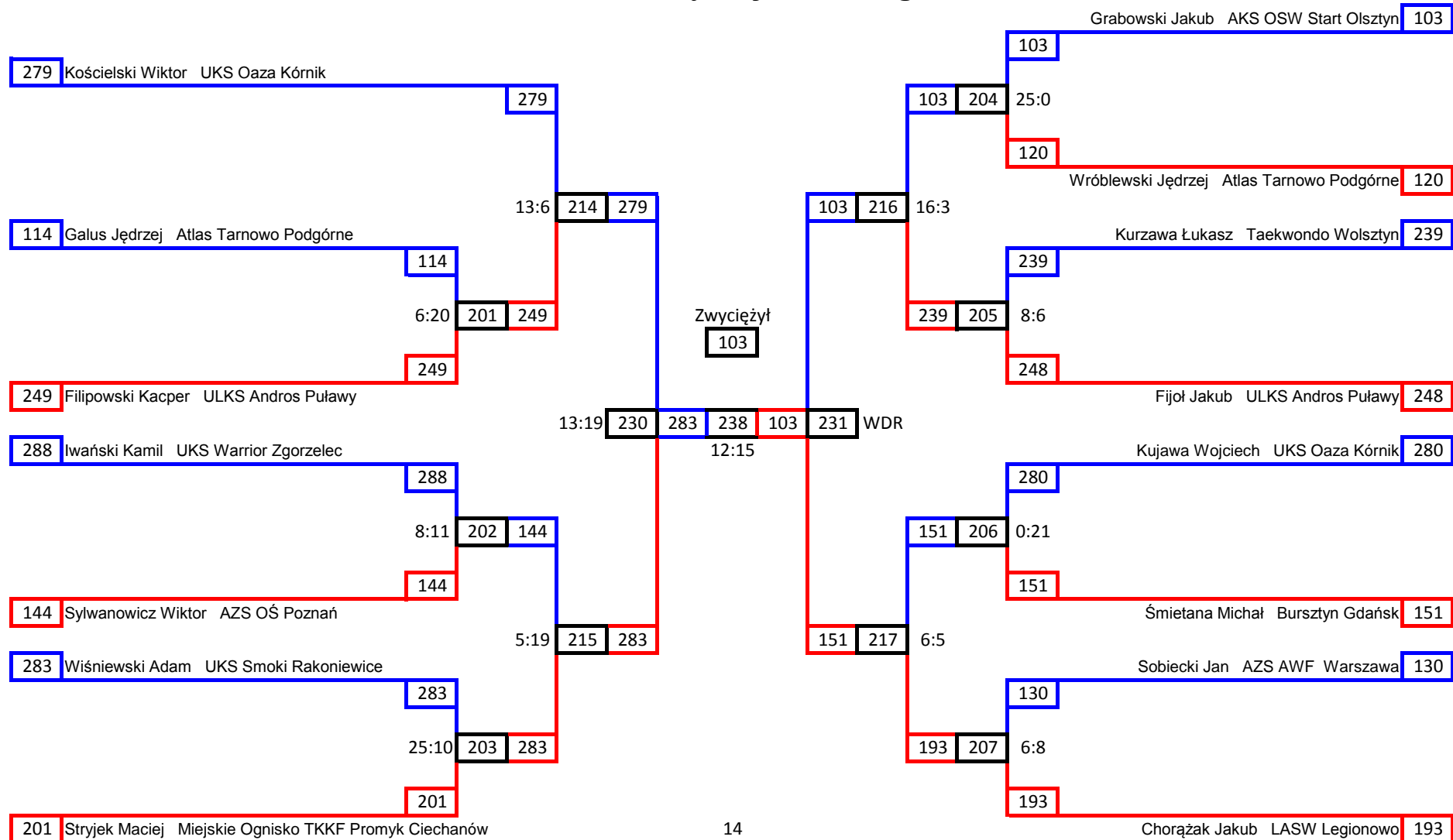


# Mistrzostwa Polski Juniorów w Taekwondo Olimpijskim

Opracował: Michał Poniewierski

25-26.05.2018

## Junior Mężczyźni -68 kg

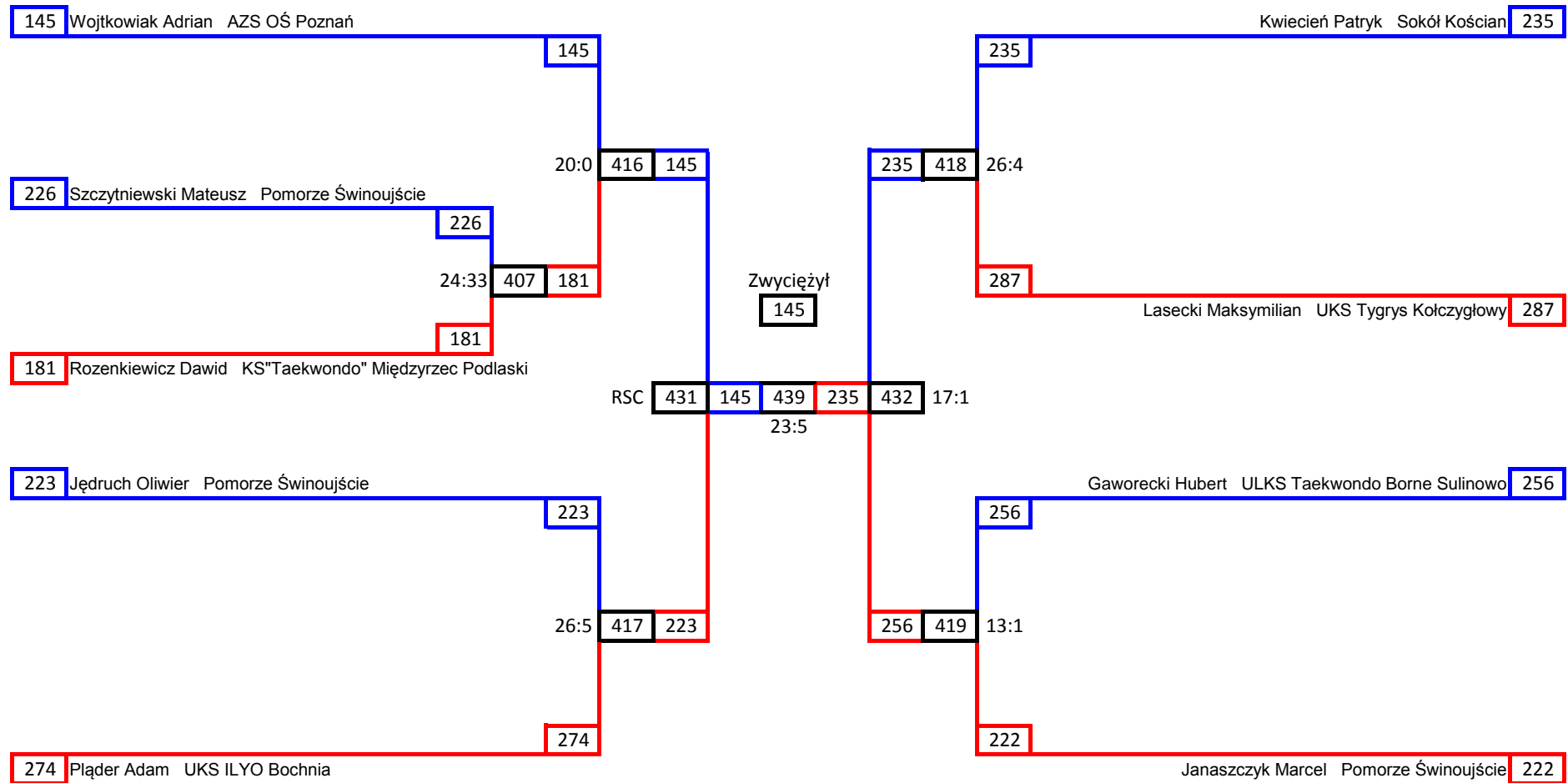


# Mistrzostwa Polski Juniorów w Taekwondo Olimpijskim

Opracował: Michał Poniewierski

25-26.05.2018

## Junior Mężczyźni -73 kg

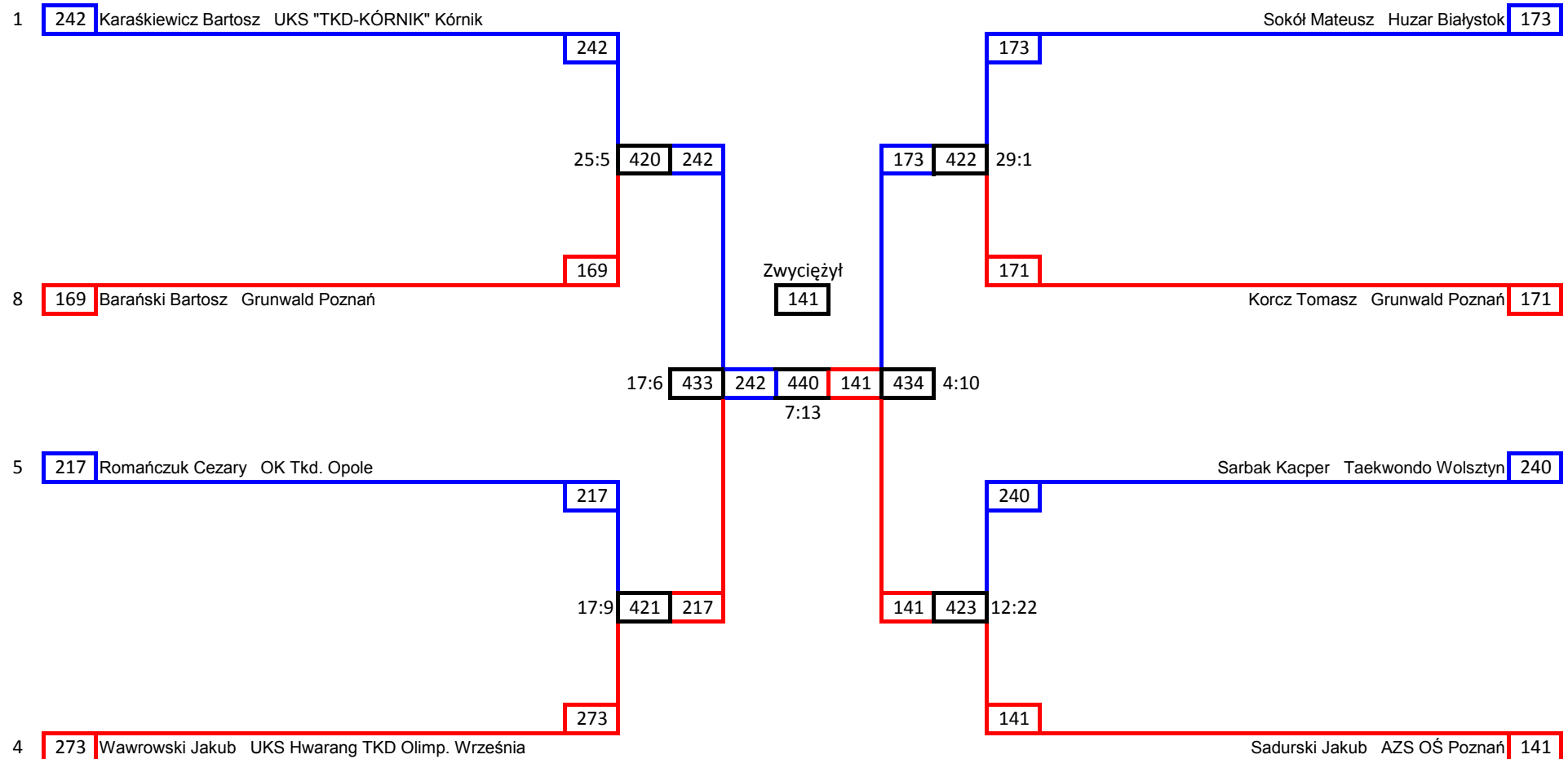


# Mistrzostwa Polski Juniorów w Taekwondo Olimpijskim

Opracował: Michał Poniewierski

25-26.05.2018

## Junior Mężczyźni -78 kg



# Mistrzostwa Polski Juniorów w Taekwondo Olimpijskim

Opracował: Michał Poniewierski

25-26.05.2018

## Junior Mężczyźni +78 kg

